



# Holz/Alu-Fenster



# HOLZ/ALU FENSTER

ISARHOLZ-Design-Holz/Alu-Fenster brillieren in ihrer einzigartigen exklusiven Gestaltungen von Fassaden und insbesondere von Wohnräumen mit dem Anspruch eleganten Wohnens. Natürlich schützen die Alu-Schalen das Holz dieser Fensterausführungen. Jedoch sind sie auch die Basis für die Realisierung Ihrer Fantasien, Fassaden in schönen Farben zu gestalten.

Die Holzarten, deren Lasuren, geölten Flächen und Farben, sowie Sprossen und Glasleisten, sind ebenso vielfältig in ihren individuellen Gestaltungsmöglichkeiten für die Einbeziehung dieser Fenster in die Gestaltung Ihrer Wohnräume. Lichtdurchflutete Räume ohne Gardinen und stattdessen seitlicher Stores eröffnen Ihnen unerschöpfliche Kreationen der der Wohnraumseite zugewandten Holz/Alu-Fensterausführungen.

Natürlich sind auch bei diesen exklusiven Fensterausführungen beste Wärme- und Schallschutzwerte nachweisbar und Sie können mit entsprechenden Sicherheitseinrichtungen ausgerüstet werden.

## INO - HA80

Das Bild ist symbolisch.



## Holz/Alu Fenster INO-HA 80 MM



Ein Fenster, das begeistert in einer  
besonderer Art...



... Ihre Ansprüche in Ästhetik  
und Technik erfüllt.

# 80 HOLZ/ALU

$$U_f = 1,2 \text{ W/m}^2\text{K}$$

(Nadelholz)

$$U_w = 0,84 \text{ W/m}^2\text{K}$$

( $U_g=0,5 \text{ W/m}^2\text{K}$ , TGI schwarz)

## INO-HA80-MM

Dieses beidseitig innen und außen flächenbündige Fenster mit schmaler Flügelansicht ohne Glasleiste und mit verdeckten Beschlägen ist ein Highlight für die moderne Architektur und für das moderne Leben.

### VERGLASUNG

Standardmässig Dreifachglas mit einem Wärmedurchgangskoeffizient  $U_g=0,5 \text{ W/m}^2\text{K}$ . Abstandhalter TGI schwarz. Glasstärke nur 52 mm.

### HOLZART

Fichte, Lärche, Meranti und Eiche.

Farben: RAL-Farben, Lasuren (auch matt innen).

### VERDECKTLIEGENDER SICHERHEITS BESCHLAG

### ALUSCHALEN

Die Alu-Schalen erhalten Sie in allen RAL-Farben matt, RAL Farben feinstruktur matt, in Metallic- und einbrennlackierten Holzdekoren.



■ zweifarbig innen - aussen

■ verdeckt liegender Beschlag

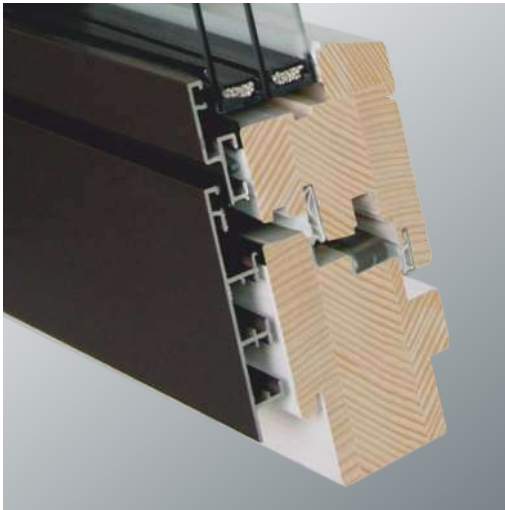
■ auf Wunsch verschweißte Ecken Alu-Schalen

■ energiesparende Fenster

■ Holzdekorimitationen auf Aluminium

■ 4 Dichtungen

# FENSTER



## INO-HA80-ML

Holz/Alu-Fenster in besonderer Eleganz und filigraner Optik außen und innen flächenbündig mit Glasleiste, schmaler Flügelansicht.

### VERGLASUNG

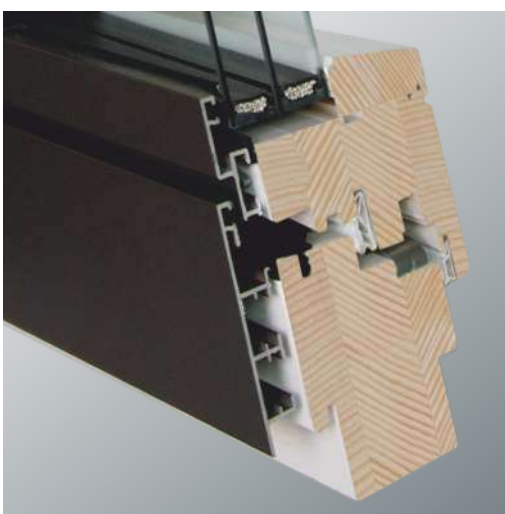
Standardmässig Dreifachglas mit einem Wärmedurchgangskoeffizient  $U_g=0,5 \text{ W/m}^2\text{K}$ . Abstandhalter TGI schwarz.

### DICHTUNG

Zwei Dichtungsebenen serienmäßig. Beide Dichtungen (Grund- und Innendichtung) aus hochwertigen Werkstoffen TPE (thermoplastisches Elastomer).

### VERDECKTLIEGENDER SICHERHEITS BESCHLAG

Ein optimales Gesamtbild ergibt sich aus der Kombination der Holz/Alu-Fenster INO-HA80-MM und INO-HA80-ML mit den Holz/Alu-Haustüren der Kollektion Trend Alpha innen und außen flächenbündig mit verdeckten Bändern.



## INO-HA80-F

Holz/Alu-Fenster in aktuellen geraden Linienführungen außen bündig mit schmaler Flügelansicht und Glasleiste.

### VERGLASUNG

Standardmässig Dreifachglas mit einem Wärmedurchgangskoeffizient  $U_g=0,5 \text{ W/m}^2\text{K}$ . Abstandhalter TGI schwarz.

### SILIKON

Die Farbe der elastischen Dichtstoffes wird der Farbe der Fensteroberfläche angepasst.

### SICHERHEITSBESCHLAG

- zweifarbige Ausführung innen - außen
- auf Wunsch verschweißte Ecken
- Holzdekorimitationen auf Aluminium Alu-Schalen
- Umwelfreundliche Farbe
- energiesparende Fenster
- Einbau von Belüftungselementen

# 80 HOLZ/ALU

## INO-HA80



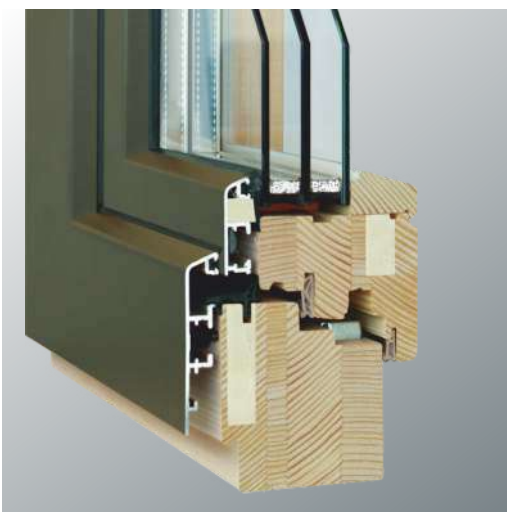
Ausführung flächenversetzt eckiger Rahmen und Flügel.

## INO-HA80-S



Ausführung flächenversetzt runder Rahmen und Flügel.

## ISO-HA 80



Ausführung flächenversetzt eckiger Rahmen und Flügel.

$U_f = 0,92 \text{ W/m}^2\text{K}$   
 (Nadelholz)

$U_w = 0,74 \text{ W/m}^2\text{K}$   
 ( $U_g = 0,5 \text{ W/m}^2\text{K}$ , TGI)

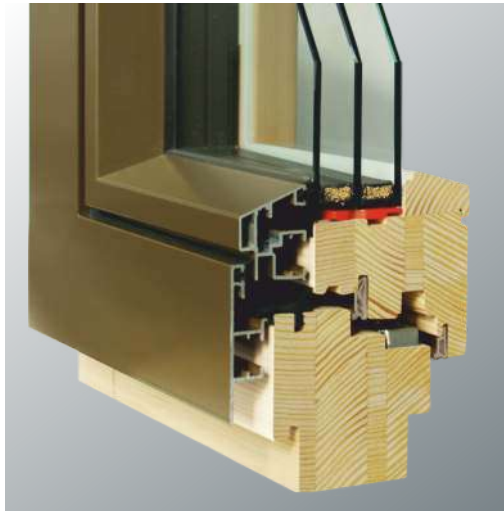


Wenn Energieeinsparen, besonders wertiger und schicker Fenster im Focus Ihres Interesses stehen, dann bietet Ihnen das 80er Holz/Alu Pur- und Vollholzsoriment das, was Sie sich wünschen: elegante und schützende Alu-Schalen mit modernen und traditionellen Farbgebungen. Mit dem Innenbereich gestalten Sie Holz, Farben und Lasuren Ihren Wohnbereich.



# FENSTER

## INO-HA80-B



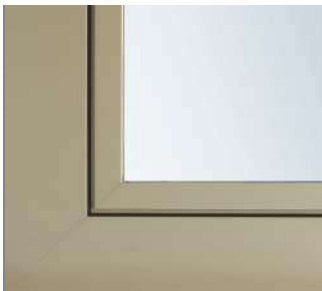
Ausführung aussen flächenbündig mit konisch zulaufenden Flügel.

Das Bild ist symbolisch.



### HOLZ PROFILE

- Rahmen- und Flügelholzprofile von 80 mm entsprechen den Konstruktionsforderungen nach DIN 68121.
- Profile sind dreischichtverleimt. Der Klebstoff gehört zu der Gruppe D4 nach EN 204 und EN 14257.
- Zur Verfügung stehen Ihnen folgende Holzarten: Fichte, Kiefer, Lärche, Eiche und Meranti.
- Das verwendete Holz entspricht den Qualitätsnormen DIN 68360.
- Holzfeuchtigkeit wird kontrolliert und beträgt  $13 \pm 2\%$ .

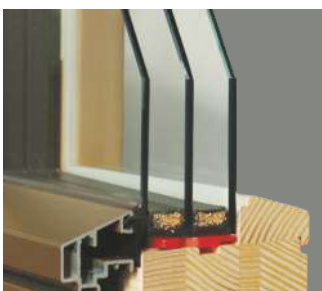


### ALUSCHALE

- Zur Verfügung stehen verschiedene Designs von Alu-Schalen.
- Die Aluschalen sind entweder mechanisch oder geschweißt zusammengesetzt.
- Die Aluschalen sind auf dem Holz so befestigt, dass eine dauerhafte Umlüftung garantiert ist.

### BESCHLAG

- Es wird der Beschlag ROTO NX silber eingebaut (zertifizierte Tragkraft 150 kg).
- Im Angebot ist auch der verdecktliegende Beschlag, bezogen auf verschiedene Öffnungssysteme.



### VERGLASUNG

- Im Angebot ist ein vielfältiges Sortiment von Wärme-, Schallschutz- und Sicherheitsgläsern.
- Beidseitig umlaufende, dauerelastische Versiegelung mit einem elastischen anstrichverträglichen Dichtstoff.
- Als Distanzhalter im Glaszwischenraum empfehlen wir den Glasabstandhalter TGI, der nachhaltig zu einem verbesserten Wärmeschutzwert beiträgt.

### SPROSSENPROGRAMM

- E-Sprosse, H-Sprosse, Metallsprossen.

### FENSTERGRIFFE

- Verschiedene Ausführungen: edelstahl, poliert, silber, bronze, titan matt, ...
- Fenstergriff abschließbar



## OBERFLÄCHENGESTALTUNG

- Die Oberflächenbehandlung des Holzes erfolgt mit umweltfreundlichen Schutzanstrichen für eine dauerhafte Beständigkeit und der Erzielung einer schönen Optik. Auch darauf legen wir großen Wert.
- Die eleganten Aluschalen sind pulverbeschichtet, was nicht nur umweltfreundlich ist, sondern dieses garantiert auch eine ausgezeichnete Qualität und darüber hinaus die Beständigkeit der Holzoberflächen.
- Die Aluschalen erhalten Sie in allen RAL-Farben matt, in metallic- und einbrennlackierten Holzdekoren, mit denen Sie den Außenbereich Ihres Hauses individuell gestalten können.
- Für den Wohnbereich stehen Ihnen viele Lasuren und RAL-Farben für die Gestaltung einer angenehmen Wohnatmosphäre zur Verfügung.



Das Bild ist symbolisch.



[www.isarholz.com](http://www.isarholz.com)

Wir freuen uns, Sie persönlich zu beraten